

1

2

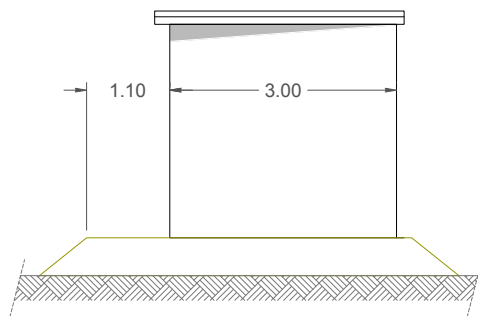
3

4

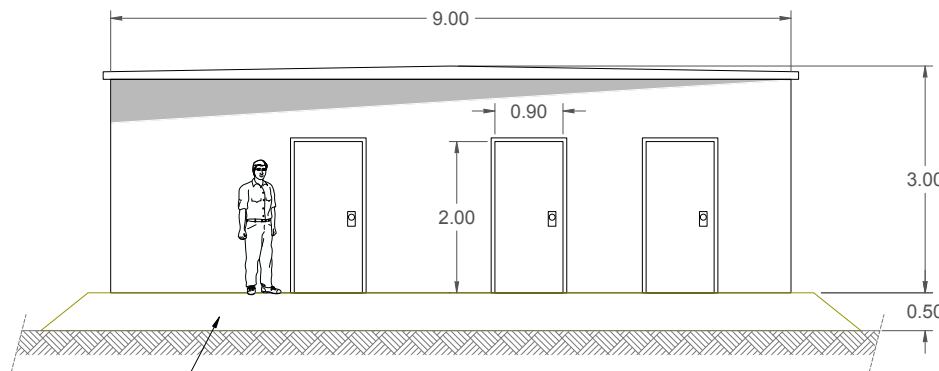
A

A

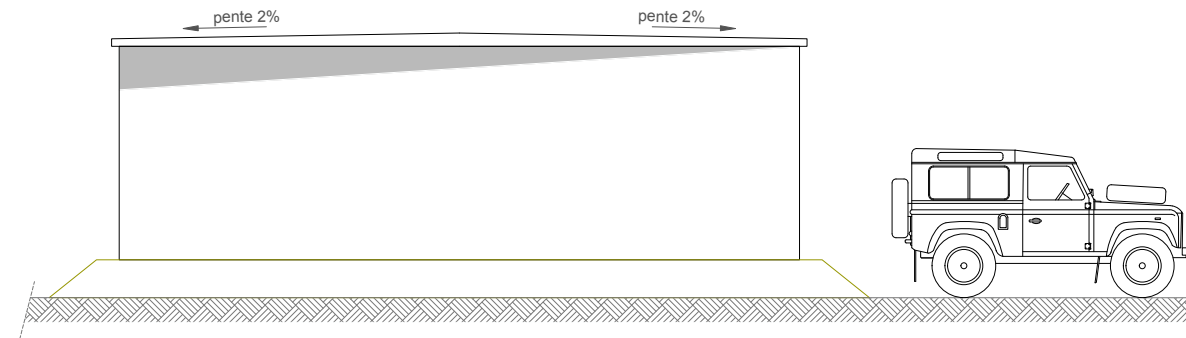
VUE DE PROFIL



VUE DE FACE



VUE DE DOS



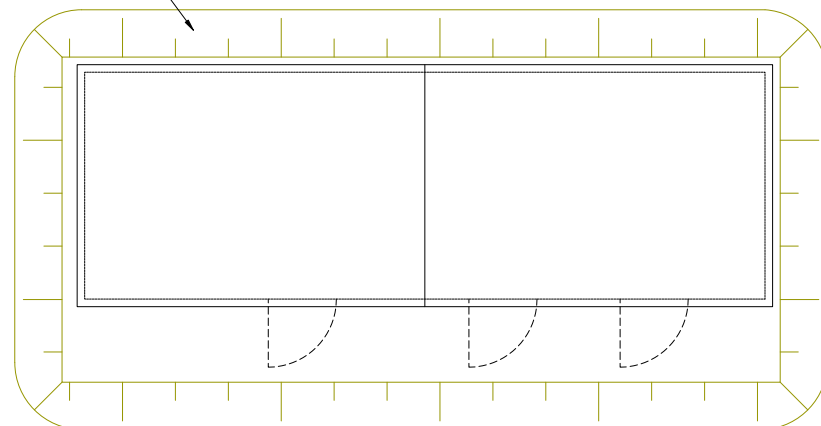
remblai (substrat local)

B

B

remblai (substrat local)

VUE EN PLAN



C

C

TOUTES LES COTES SONT INDIQUEES EN METRE [m]

**Kronos Solar Projects**

www.kronos-solar.fr · copyright Kronos Solar Project

Petersplatz 10  
80331 Munich  
Allemagne

**PLAN POSTE DE LIVRAISON**

CENTRALE PHOTOVOLTAIQUE

revision	date	auteur	modification
-	-	-	-
-	-	-	-
r01	02.02.2017	CDe	longueur 9 m
r00	28.08.2017	CDe	-

ref. projet	échelle A3	n° revision	auteur	date
-	1:150	r01	CDe	02.02.2021
numéro dessin	20210202_plan-pdl-r01_cde			
numéro fichier	20210202_detail-plans-r04_cde			

1

2

3

4